

LCMR200 専用※ 単軸ロボット GX series

高効率で高精度な研削ボールネジを全モデル標準採用。
高い信頼性と耐久性を誇るハイプレジジョンモデル。

対応コントローラ：YHX P.22

※ロボットのベース構造は Robonity series と同一です。単軸ロボット単体で使用される場合は、Robonity series P.62 をご検討ください。(GX series と Robonity series は制御方法・コントローラが異なります)



全機種、位置決め繰り返し精度 $\pm 5 \mu m$
クリーン仕様も標準対応

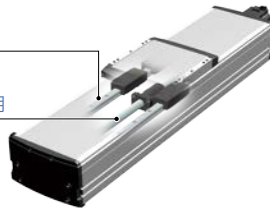
POINT 1

信頼性

高精度・高剛性・高耐久性

リード精度は JIS 規格の精度等級 C5、繰返し位置決め精度は従来比約 2 倍の $\pm 5 \mu m$ を達成しています。高精度な位置決めを行えるため歩留まり向上を可能にします。さらに、静音化や長寿命化も実現しています。

LMガイド採用
ボールリテーナ入り
研削ボールねじ採用
精度等級C5

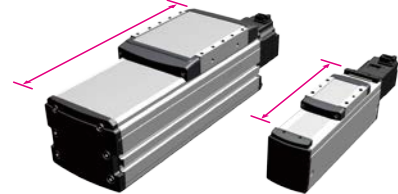


POINT 2

省スペース

全長業界最短

動作ストロークに対する全長は業界最短クラスです。生産設備の省スペース化に大きく貢献します。



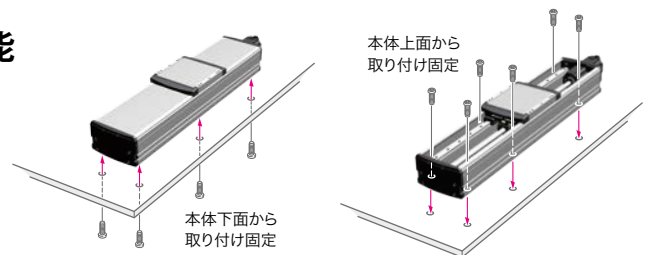
POINT 3

ユーザビリティ

省スペース

全機種 上面・底面から取付け（固定）可能

本体取り付けが底面からも、上面からも固定でき、装置の高密度化、省スペース化に対応しています。



POINT 4

耐環境性

クリーン仕様 標準対応

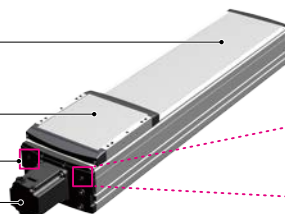
防塵構造…全機種の本体上面に耐久性の優れた防塵ステンレスシートを標準装備、外部からの異物混入を抑止します。また、エア吸引タップを標準装備しているので、配管継手を取り付けて吸引するだけでクリーン環境での使用も可能となりました。

ステンレスシート標準装備

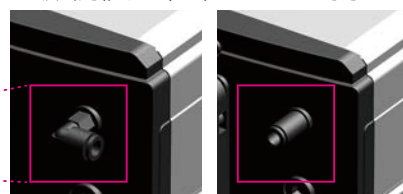
スライダ部ローラー仕様

吸引ポート標準装備

モータ:IP67



■ 吸引用継手を取り付けるのみで対応



POINT 5

ユーザビリティ

バッテリーレスアブソ対応も可能 / 原点復帰不要

完全アブソリュート方式を採用しているため、移設時や起動時に原点復帰を行う必要はありません。バッテリーレスアブソ対応も可能です。

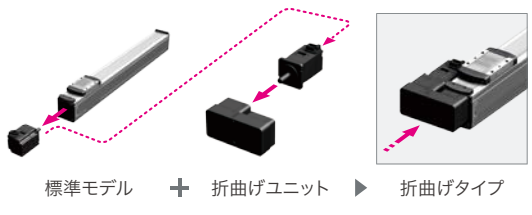
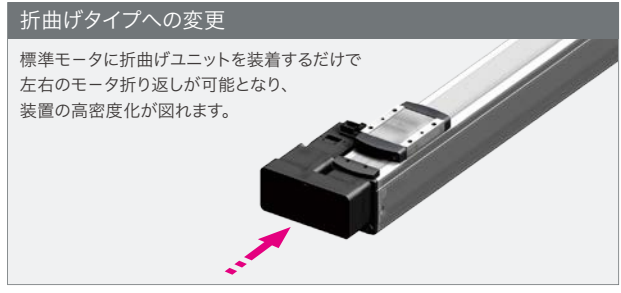
POINT 6

ユーザビリティ

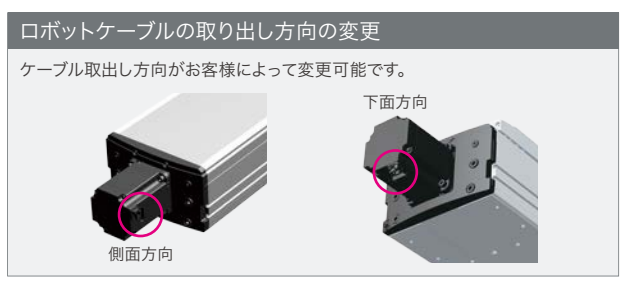
省スペース

仕様変更が簡単

納入後でも仕様変更が容易に行えます。

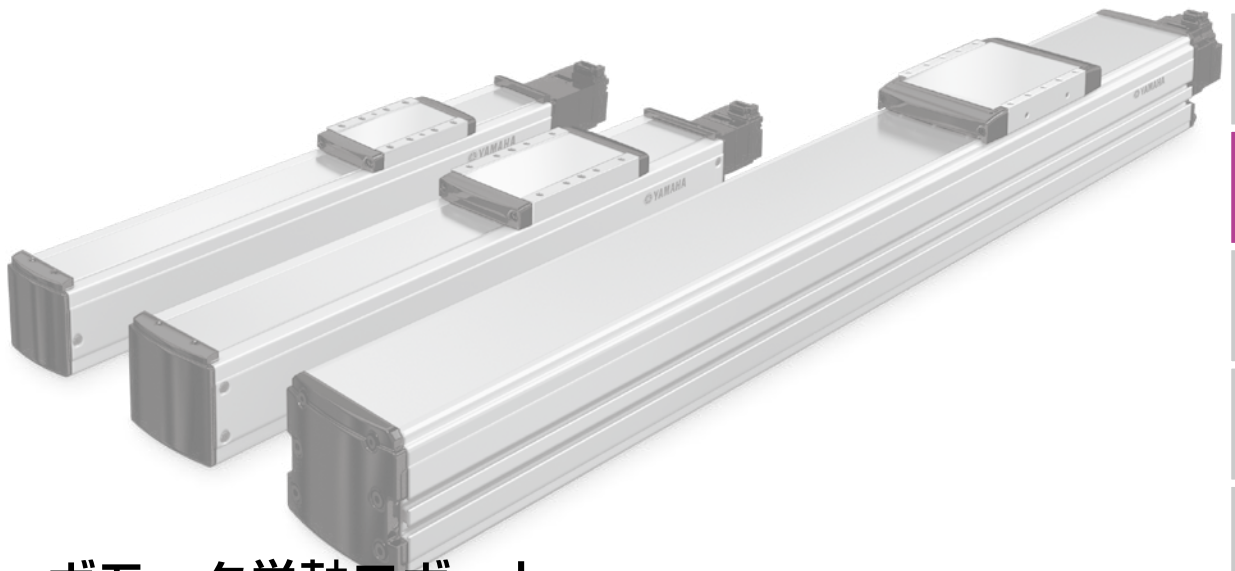


ロボット本体からモータを取り外し折曲げユニットにセットした後、再び本体に取り付けます。



タイプ 型式	モータ 出力AC (W)	繰返し 位置決め (mm)	減速機構 研削ボールねじ 【C5級】	サイズ (mm) ※1	全長 (mm)		リード (mm)	最大可搬質量 (kg)		定格 推力 (N)	最高速度 (mm/sec) ※2	ストローク (mm) 【50ピッチ】				
					水平	垂直		水平	垂直							
小型 タイプ	GX05	50	±0.005	Φ12	W48 × H65	ST +188	ST +228.5	20	5	2	41	1333	50 ~ 800			
								10	8	4	69	665				
								5	13	8	138	333				
	GX05L	100		Φ12	W48 × H65	ST +230	ST +270.5	20	12	3	84	1333				
								10	24	6	169	666				
								5	32	12	339	333				
GX07	100	Φ15	W70 × H76.5	ST +270.5	ST +311	30	10	2	56	1800	50 ~ 1100					
						20	25	4	84	1200						
						10	45	8	169	600						
中型 タイプ	GX10	200	±0.005	Φ15	W100 × H99.5	ST +245	ST +285.5	30	25	4	113	1800	100 ~ 1250			
								20	40	8	170	1200				
								10	80	20	341	600				
	GX12	400						W125 × H101	ST +297	ST +337.5	5	100		30	683	300
											30	35		8	225	1800
											20	50		15	339	1200
大型 タイプ	GX16	750	±0.005	Φ20	W160 × H130	ST +339.5	ST +386.5	10	95	25	678	600	100 ~ 1450			
								40	45	12	320	2400				
								20	95	28	640	1200				
	GX20							W200 × H140	ST +385.5	ST +432.5	10	130		55	1280	600
											40	65		15	415	2400
											20	130		35	640	1200
10	160	65	1280	600												

※1. サイズはおおよその本体断面最大外形です。
 ※2. ストローク長により最高速度が変化します。



ACサーボモータ単軸ロボット

GX SERIES

CONTENTS

- ACサーボモータ単軸ロボット...50
 - GX05..... 50
 - GX05L..... 51
 - GX07..... 52
 - GX10..... 53
 - GX12..... 54
 - GX16..... 55
 - GX20..... 56
- GX series 折曲げユニット取付
参考図 (右取付例).....57

- LCMR200
ユニファイドシリーズ
単軸ロボット
GX
- LCM100
ユニファイドシリーズ
スカラーロボット
YK-X
- Robonity
単軸ロボット
- PHASER
ユニファイドロボット
- FLIP-X
単軸ロボット
- TRANSERO
小型単軸ロボット
- XY-X
直交ロボット
- YP-X
ヒック&スライズ
- CLEAN
クリーン
- CONTROLLER
コントローラ
- INFORMATION
各種情報

GX05

● ACサーボモータ単軸ロボット



■ 注文型式

GX05	リード指定 20:20mm 10:10mm 5:5mm	モータ仕様 S40:標準/ブレーキなし BK40:標準/ブレーキ付き BL40:バッテリーレスアプソ/ブレーキなし BKBL40:バッテリーレスアプソ/ブレーキ付き	EU	モータ種類 ^{※1}	ストローク ^{※2} 50~800 (60mmピッチ)	ケーブル長 ^{※2} R3:3m R5:5m R10:10m	ケーブル取出方向 R:モータ後方 F:モータ前方	A10	ドライバ A10:YHX-A10-SET	ブレーキユニット ^{※3} V:有り N:なし	ABSバッテリー B:有り N:なし
-------------	--------------------------------------	--	-----------	---------------------	--	--	--------------------------------	------------	-------------------------	--	--------------------------

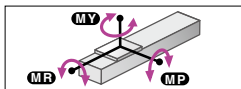
※1. RoHS2 (EU) 2015/863対応モータ
 ※2. ロボットケーブルは全て耐屈曲ケーブルです。ロボットケーブルの外形状図はP.684にてご確認ください。
 ※3. 外部ブレーキ電源入力の場合はブレーキユニット使用不可

■ 基本仕様

モータ	40 □ / 50 W		
繰り返し位置決め精度 ^{※1}	±0.005 mm		
減速機構	研削ボールねじφ12 (C5級)		
ストローク	50 mm ~ 800 mm (50 mmピッチ)		
最高速度 ^{※2}	1333 mm/sec	666 mm/sec	333 mm/sec
ボールネジリード	20 mm	10 mm	5 mm
最大可搬質量	水平	5 kg	8 kg
	垂直	2 kg	4 kg
定格推力	41 N	69 N	138 N
本体最大断面外形	W 48 mm × H 65 mm		
全長 (水平)	ST + 188 mm		
全長 (垂直)	ST + 228.5 mm		
クリーン度 ^{※3}	ISO CLASS 3 (ISO14644-1)相当		
吸引量エア ^{※4}	30 Nℓ / min ~ 100 Nℓ / min		
コントローラ	YHXシリーズ		

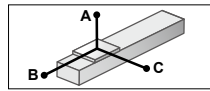
※1. 片振りでの繰り返し位置決め精度
 ※2. 移動距離が短い場合や動作条件によっては最高速度に達しない場合があります。
 有効ストロークが600mmを超えるとき、動作領域によってはボールねじの共振が発生する場合があります。(危険速度)その時は表に示す最高速度を目安として速度を下げる調整を行ってください。
 ※3. クリーン環境で使用の際は吸引エア-継手を取付けてご使用ください。また、クリーン度は1000mm/sec以下でご使用された時の洗浄度です。
 ※4. 必要吸引量は使用条件、使用環境で異なります。

■ 静的許容モーメント



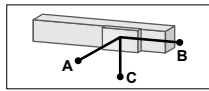
	(単位: N・m)		
MY	MP	MR	
24	27	23	

■ 許容オーバーハング量[※]



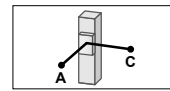
GX05-20
水平使用時 (単位: mm)

	A	B	C
2kg	898	269	350
5kg	583	112	159



壁面取付使用時 (単位: mm)

	A	B	C
2kg	323	234	809
5kg	119	76	427



垂直使用時 (単位: mm)

	A	C
1kg	452	452
2kg	217	217

GX05-10
水平使用時 (単位: mm)

	A	B	C
2kg	2505	382	625
5kg	1366	149	246
8kg	1036	90	150

壁面取付使用時 (単位: mm)

	A	B	C
2kg	585	346	2386
5kg	195	113	1164
8kg	95	54	745

垂直使用時 (単位: mm)

	A	C
1kg	732	732
2kg	351	351
4kg	160	160

GX05-5
水平使用時 (単位: mm)

	A	B	C
3kg	4604	281	497
8kg	2197	101	179
13kg	1593	59	105

壁面取付使用時 (単位: mm)

	A	B	C
3kg	439	245	4371
8kg	117	65	1812
13kg	42	24	1000

垂直使用時 (単位: mm)

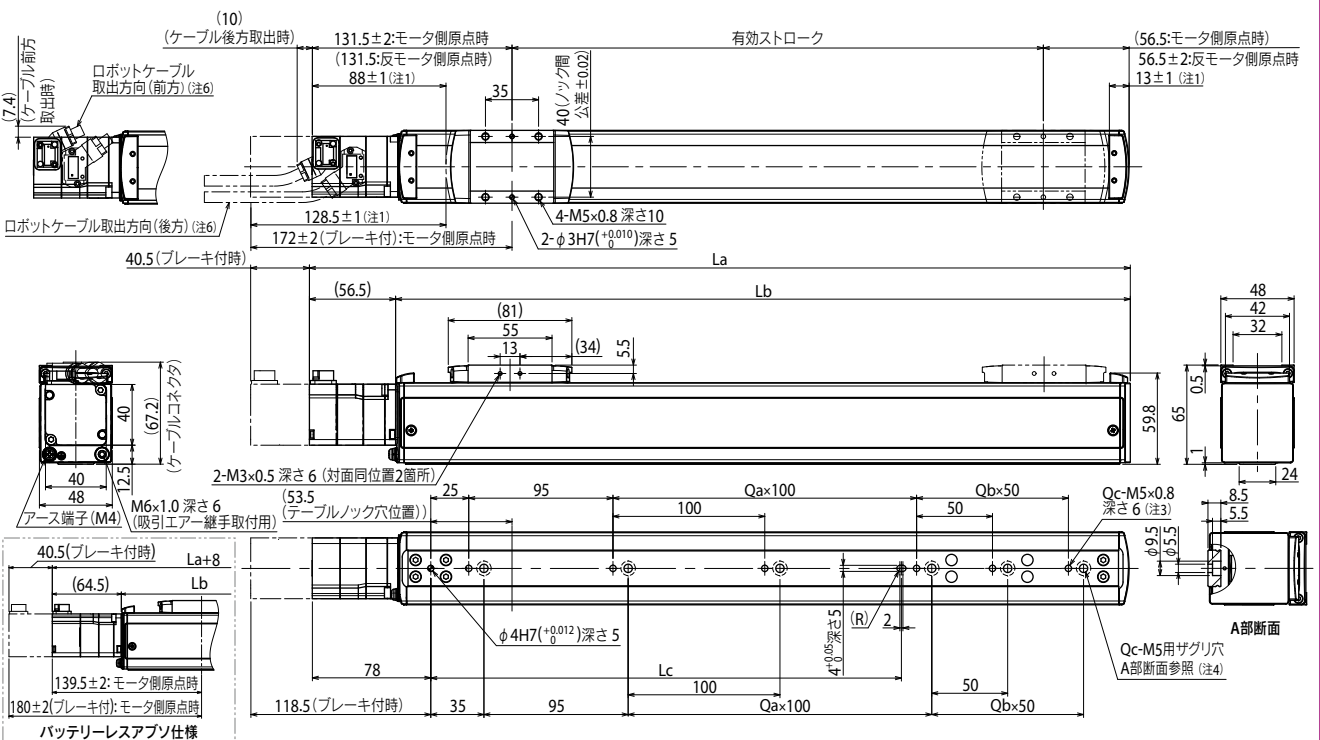
	A	C
4kg	183	183
6kg	111	111
8kg	75	75

※ ガイド寿命10,000km時のスライダ上面センターより搬送重心までの距離です。
 ※ 寿命計算時のストロークは600mm。

■ ロボットケーブル

R3R (3m/後方取出)	エンコーダ線 + 動力線セット型式	KES-M4710-30
R5R (5m/後方取出)	エンコーダ線 + 動力線セット型式	KES-M4710-50
R10R (10m/後方取出)	エンコーダ線 + 動力線セット型式	KES-M4710-A0
R3F (3m/前方取出)	エンコーダ線 + 動力線セット型式	KES-M4720-30
R5F (5m/前方取出)	エンコーダ線 + 動力線セット型式	KES-M4720-50
R10F (10m/前方取出)	エンコーダ線 + 動力線セット型式	KES-M4720-A0
適用ドライバユニット	型式	YHX-A10-SET
10A仕様	制御方法	スタンダードプロファイル

GX05



注1. 両端からのメカストツバによる停止位置です。
 注2. 原点復帰方向を変更する場合は、調整が必要です。(標準はモータ側原点となります)

有効ストローク	50	100	150	200	250	300	350	400	450	500	550	600	650	700	750	800
La	238	288	338	388	438	488	538	588	638	688	738	788	838	888	938	988
Lb	181.5	231.5	281.5	331.5	381.5	431.5	481.5	531.5	581.5	631.5	681.5	731.5	781.5	831.5	881.5	931.5
Lc	110	110	110	110	310	310	310	310	310	310	610	610	610	610	610	610
Qa	0	0	0	0	2	2	2	2	2	5	5	5	5	5	5	5
Qb	0	1	2	3	0	1	2	3	4	5	0	1	2	3	4	5
Qc	2	3	4	5	4	5	6	7	8	9	7	8	9	10	11	12
本体質量(kg) ^{※5}	1.5	1.7	1.8	2	2.1	2.3	2.5	2.6	2.8	2.9	3.1	3.2	3.4	3.5	3.7	3.8
リード20	1333															
最高速度	1066															
リード10	933															
リード5	800															
速度設定	666															
	532															
	466															
	400															
	333															
	266															
	233															
	200															
	166															
	80%															
	70%															
	60%															
	50%															

注3. タップ穴にて本体取付する場合、セットスクリューを外して固定してください。
 注4. ザグリ穴(A部断面)にて本体取付する場合、内側よりキャップを外して固定してください。使用する六角穴付ボルト(M5×0.8)は首下長さ15mm以下としてください。
 注5. ブレーキ無の質量です。ブレーキ付は本体質量表中の値より0.2kg重くなります。
 注6. ロボットケーブルは取出方向により仕様異なります。
 注7. ロボットケーブル固定の最小曲半径はR30です。

GX05L

● ACサーボモータ単軸ロボット



■ 注文型式

GX05L	リード指定 20: 20mm 10: 10mm 5: 5mm	モータ仕様 S40: 標準 / ブレーキなし BK40: 標準 / ブレーキ付き BL40: バッテリーレスアプソ / ブレーキなし BKBL40: バッテリーレスアプソ / ブレーキ付き	EU	モータ種類 ^{※1}	ストローク ^{※2} 50~800 (50mmピッチ)	ケーブル長 ^{※2} R3: 3m R5: 5m R10: 10m	ケーブル取出方向 R: モータ後方 F: モータ前方	A10	ドライバー A10: YHX-A10-SET	ブレーキユニット ^{※3} V: 有り N: なし	ABS/バッテリー B: 有り N: なし
--------------	---	--	-----------	---------------------	--	---	----------------------------------	------------	---------------------------	--	-----------------------------

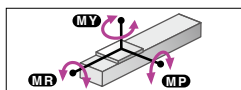
※1. RoHS2 (EU) 2015/863対応モータ
 ※2. ロボットケーブルは全て耐屈曲ケーブルです。ロボットケーブルの外寸法図はP.684にてご確認ください。
 ※3. 外部ブレーキ電源入力の場合はブレーキユニット使用不可

■ 基本仕様

モータ	40 □ / 100 W	
繰り返し位置決め精度 ^{※1}	±0.005 mm	
減速機構	研削ボールねじ φ12 (C5級)	
ストローク	50 mm ~ 800 mm (50 mmピッチ)	
最高速度 ^{※2}	1333 mm/sec	666 mm/sec
ボールネジリード	20 mm	10 mm
最大可搬質量	水平	12 kg
	垂直	3 kg
定格推力	水平	84 N
	垂直	169 N
本体最大断面外形	W 48 mm × H 65 mm	
全長(水平)	ST + 230 mm	
全長(垂直)	ST + 270.5 mm	
クリーン度 ^{※3}	ISO CLASS 3 (ISO14644-1)相当	
吸引量エア ^{※4}	30 Nℓ / min ~ 100 Nℓ / min	
コントローラ	YHXシリーズ	

※1. 片振りでの繰り返し位置決め精度
 ※2. 移動距離が短い場合や動作条件によっては最高速度に達しない場合があります。
 有効ストロークが600mmを超えるとき、動作領域によってはボールねじの共振が発生する場合があります。(危険速度)その時は表に示す最高速度を目安として速度を下げる調整を行ってください。
 ※3. クリーン環境でご使用の際は吸引エア—継手を取付けてご使用ください。また、クリーン度は1000mm/sec以下でご使用された時の洗浄度です。
 ※4. 必要吸引量は使用条件、使用環境で異なります。

■ 静的許容モーメント



	(単位: N・m)		
MY	MP	MR	
72	72	64	

■ 許容オーバーハング量[※]

GX05L-20	水平使用時 (単位: mm)	A	B	C	壁面取付使用時 (単位: mm)	A	B	C	垂直使用時 (単位: mm)	A	B	C		
		3kg	1755	559		426	3kg	396		486	1594	1kg	1486	1486
		8kg	737	200		153	8kg	106		128	525	2kg	730	730
		12kg	608	133		104	12kg	52		61	329	3kg	478	478

GX05L-10	水平使用時 (単位: mm)	A	B	C	壁面取付使用時 (単位: mm)	A	B	C	垂直使用時 (単位: mm)	A	B	C		
		6kg	2416	389		333	6kg	277		316	2192	4kg	555	555
		12kg	1397	187		161	12kg	101		115	1084	6kg	360	360
		24kg	875	87		74	24kg	12		14	276			

GX05L-5	水平使用時 (単位: mm)	A	B	C	壁面取付使用時 (単位: mm)	A	B	C	垂直使用時 (単位: mm)	A	B	C		
		10kg	3127	254		225	10kg	162		181	2800	5kg	501	501
		20kg	1841	120		106	20kg	42		47	1273	10kg	235	235
		32kg	1554	70		62	32kg	0		0	0	12kg	190	190

※ ガイド寿命10,000km時のスライダ上面センターより搬送重心までの距離です。
 ※ 寿命計算時のストロークは600mm。

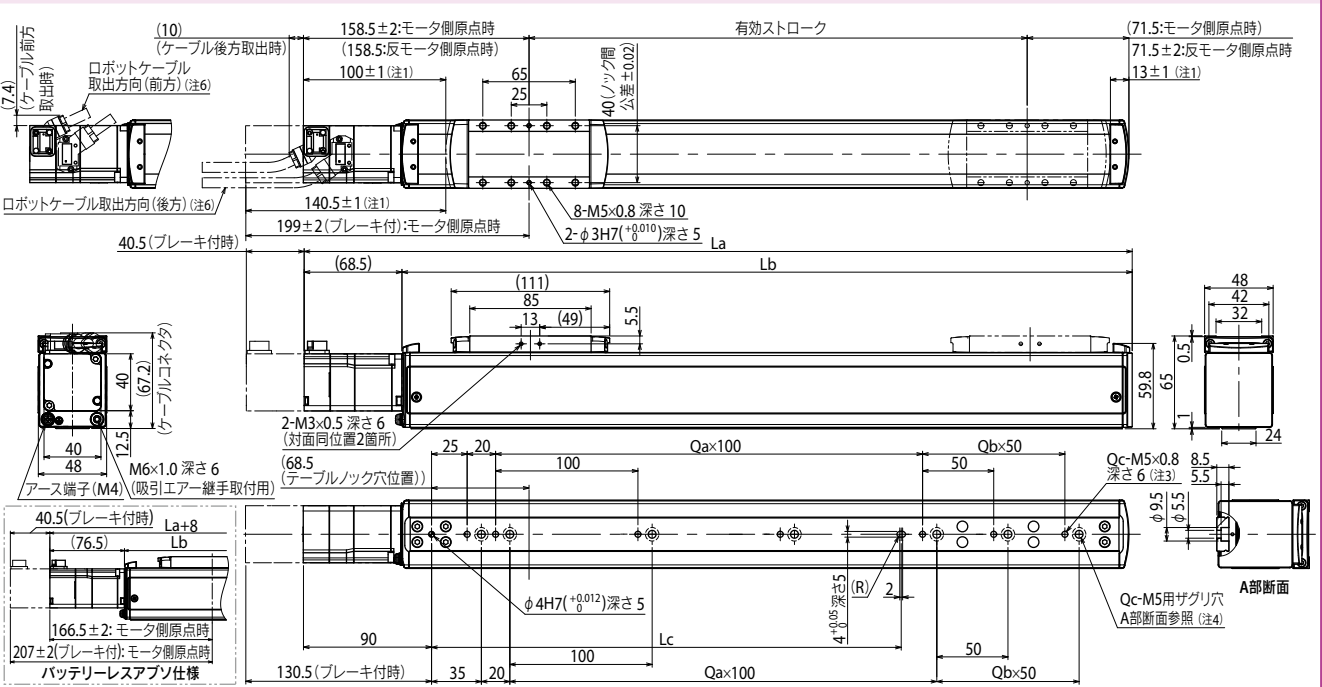
■ ロボットケーブル

R3R (3m/後方取出)	エンコーダ線 + 動力線セット型式	KES-M4710-30
R5R (5m/後方取出)	エンコーダ線 + 動力線セット型式	KES-M4710-50
R10R (10m/後方取出)	エンコーダ線 + 動力線セット型式	KES-M4710-A0
R3F (3m/前方取出)	エンコーダ線 + 動力線セット型式	KES-M4720-30
R5F (5m/前方取出)	エンコーダ線 + 動力線セット型式	KES-M4720-50
R10F (10m/前方取出)	エンコーダ線 + 動力線セット型式	KES-M4720-A0

■ 適用ドライバユニット

10A仕様	型式	YHX-A10-SET
	制御方法	スタンダードプロファイル

GX05L



注1. 両端からのメカストップによる停止位置です。
 注2. 原点復帰方向を変更する場合は、調整が必要です。(標準はモータ側原点となります)
 注3. タップにて本体取付する場合、セットスクリューを取外して固定してください。
 注4. サグリ穴(A部断面)にて本体取付する場合、内側よりキャップを取外して固定してください。使用する六角穴付ボルト(M5×0.8)は首下長さ15 mm以下としてください。

有効ストローク	50	100	150	200	250	300	350	400	450	500	550	600	650	700	750	800
La	280	330	380	430	480	530	580	630	680	730	780	830	880	930	980	1030
Lb	211.5	261.5	311.5	361.5	411.5	461.5	511.5	561.5	611.5	661.5	711.5	761.5	811.5	861.5	911.5	961.5
Lc	130	130	130	130	330	330	330	330	330	330	630	630	630	630	630	630
Qa	1	1	1	1	3	3	3	3	3	3	6	6	6	6	6	6
Qb	0	1	2	3	0	1	2	3	4	5	0	1	2	3	4	5
Qc	3	4	5	6	5	6	7	8	9	10	8	9	10	11	12	13
本体質量(kg) ^{※5}	1.8	1.9	2.1	2.2	2.4	2.6	2.7	2.9	3	3.2	3.3	3.5	3.6	3.8	3.9	4.1
リード20	1333															
リード10	666															
リード5	333															
速度設定	-															

注5. ブレーキ無の質量です。ブレーキ付は本体質量表中の値より0.2 kg重くなります。
 注6. ロボットケーブルは取出方向により仕様異なります。
 注7. ロボットケーブル固定の最小曲半径はR30です。

GX07

● ACサーボモータ単軸ロボット



■ 注文型式

GX07	リード指定 30:30mm 20:20mm 10:10mm 5:5mm	モータ仕様 S40:標準/ブレーキなし BK40:標準/ブレーキ付き BL40:バッテリーレスアプソ/ブレーキなし BKBL40:バッテリーレスアプソ/ブレーキ付き	EU	モータ種類 ^{※1}	ストローク 50~1100 (60mmピッチ)	ケーブル長 ^{※2} R3:3m R5:5m R10:10m	ケーブル取出方向 R:モータ後方 F:モータ前方	A10	ドライバ A10:YHX-A10-SET	ブレーキユニット ^{※3} V:有り N:なし	ABSバッテリー B:有り N:なし
-------------	---	--	-----------	---------------------	-------------------------------	--	--------------------------------	------------	-------------------------	--	--------------------------

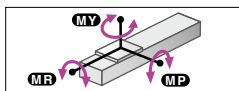
※1. RoHS2 (EU) 2015/863対応モータ
 ※2. ロボットケーブルは全て耐屈曲ケーブルです。ロボットケーブルの外形式法図はP.684にてご確認ください。
 ※3. 外部ブレーキ電源入力の場合はブレーキユニット使用不可

■ 基本仕様

モータ	40 □ / 100 W			
繰り返し位置決め精度 ^{※1}	±0.005 mm			
減速機構	研削ボールねじφ15 (C5級)			
ストローク	50 mm ~ 1100 mm (50 mmピッチ)			
最高速度 ^{※2}	1800 mm/sec	1200 mm/sec	600 mm/sec	300 mm/sec
ボールネジリード	30 mm	20 mm	10 mm	5 mm
最大可搬質量	水平	10 kg	25 kg	45 kg
	垂直	2 kg	4 kg	8 kg
定格推力	水平	56 N	84 N	169 N
	垂直	56 N	84 N	169 N
本体最大断面外形	W 70 mm × H 76.5 mm			
全長 (水平)	ST + 270.5 mm			
全長 (垂直)	ST + 311 mm			
クリーン度 ^{※3}	ISO CLASS 3 (ISO14644-1) 相当			
吸引量エア ^{※4}	30 Nℓ / min ~ 115 Nℓ / min			
コントローラ	YHXシリーズ			

※1. 片振りでの繰り返し位置決め精度
 ※2. 移動距離が短い場合や動作条件によっては最高速度に達しない場合があります。
 有効ストロークが700mmを超えるとき、動作領域によってはボールねじの共振が発生する場合があります。(危険速度)その時は表に示す最高速度を目安として速度を下げる調整を行ってください。
 ※3. クリーン環境でご利用の際は吸引エア・継手を取付けてご使用ください。また、クリーン度は1000mm/sec以下でご使用された時の洗浄度です。
 ※4. 必要吸引量は使用条件、使用環境で異なります。

■ 静的許容モーメント



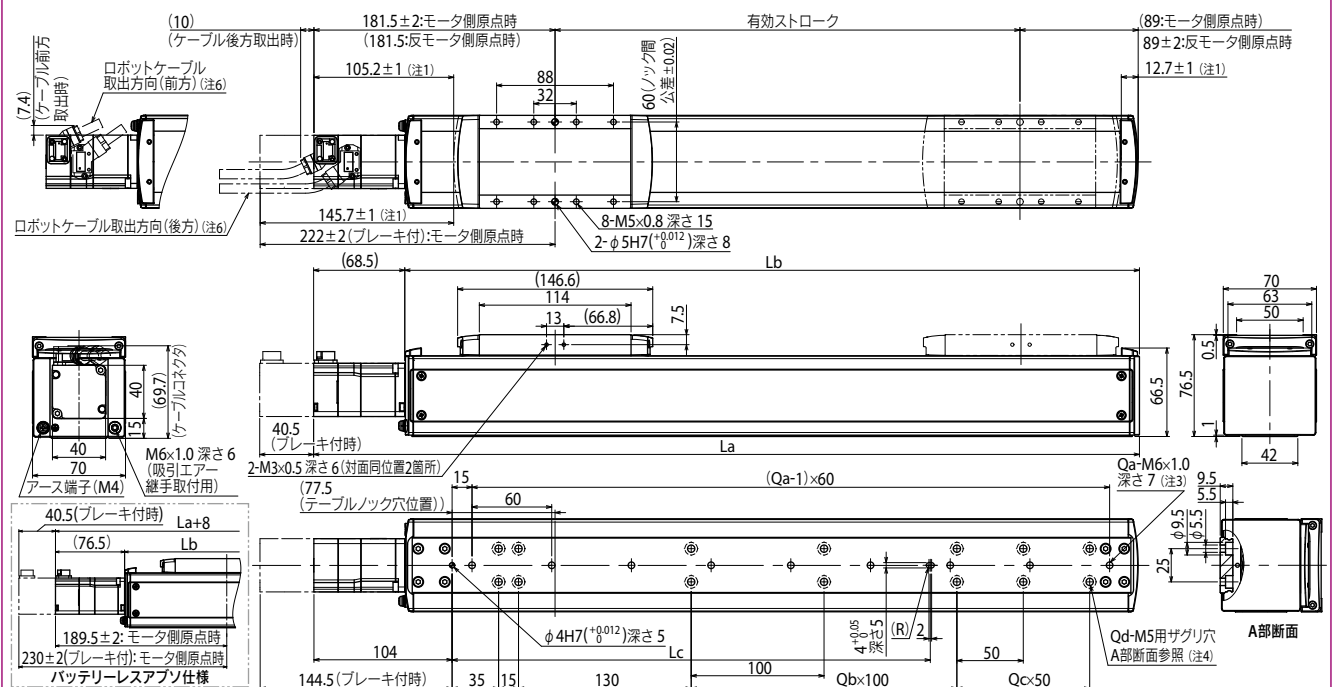
	(単位: N・m)		
MY	MP	MR	
138	121	121	

■ 許容オーバーハング量[※]

GX07-30 水平使用時	(単位: mm)			壁面取付使用時 (単位: mm)	(単位: mm)			垂直使用時 (単位: mm)	(単位: mm)				
	A	B	C		A	B	C		A	C			
	2kg	3078	1509		1221	2kg	1237		1442	2975	1kg	2335	2335
	6kg	1191	501		418	6kg	393		435	1062	2kg	1158	1158
10kg	957	317	282	10kg	244	251	793	4kg	841	841			
GX07-20 水平使用時	(単位: mm)			壁面取付使用時 (単位: mm)	(単位: mm)			垂直使用時 (単位: mm)	(単位: mm)				
	A	B	C		A	B	C		A	C			
	10kg	1327	370		358	10kg	313		304	1164	1kg	3416	3416
	20kg	1136	186		188	20kg	131		119	804	2kg	1701	1701
25kg	1509	163	173	25kg	109	97	1010	4kg	841	841			
GX07-10 水平使用時	(単位: mm)			壁面取付使用時 (単位: mm)	(単位: mm)			垂直使用時 (単位: mm)	(単位: mm)				
	A	B	C		A	B	C		A	C			
	15kg	2420	338		372	15kg	306		271	2192	3kg	1688	1688
	30kg	1531	160		176	30kg	106		94	1155	6kg	827	827
45kg	1181	101	111	45kg	39	34	623	8kg	612	612			
GX07-5 水平使用時	(単位: mm)			壁面取付使用時 (単位: mm)	(単位: mm)			垂直使用時 (単位: mm)	(単位: mm)				
	A	B	C		A	B	C		A	C			
	30kg	2915	172		197	30kg	122		106	2458	6kg	907	907
	50kg	2535	96		110	50kg	34		30	1476	9kg	591	591
85kg	2024	49	56	85kg	0	0	0	16kg	314	314			

※ ガイド寿命10,000km時のスライダ上面センターより搬送重心までの距離です。
 ※ 寿命計算時のストロークは600mm。

GX07



有効ストローク	50	100	150	200	250	300	350	400	450	500	550	600	650	700	750	800	850	900	950	1000	1050	1100	
La	320.5	370.5	420.5	470.5	520.5	570.5	620.5	670.5	720.5	770.5	820.5	870.5	920.5	970.5	1020.5	1070.5	1120.5	1170.5	1220.5	1270.5	1320.5	1370.5	
Lb	252	302	352	402	452	502	552	602	652	702	752	802	852	902	952	1002	1052	1102	1152	1202	1252	1302	
Lc	160	160	160	160	360	360	360	360	360	360	360	360	360	360	360	360	360	360	360	360	360	360	
Qa	4	5	5	6	7	8	9	10	11	12	13	14	15	15	16	17	18	19	20	20	20	21	
Qb	0	0	0	0	2	2	2	2	2	2	2	2	2	2	2	2	2	2	2	2	2	2	
Qc	0	1	2	3	0	1	2	3	4	5	6	7	0	1	2	3	4	5	6	7	8	9	
Qd	6	8	10	12	10	12	14	16	18	20	22	24	18	20	22	24	26	28	30	32	34	36	
本体質量 (kg) ^{※5}	3.6	3.8	4.1	4.4	4.7	4.9	5.2	5.5	5.7	6	6.3	6.6	6.8	7.1	7.4	7.6	7.9	8.2	8.5	8.7	9	9.3	
リード30	1800																						
リード20	1200																						
リード10	600																						
リード5	300																						
速度設定	-																						
1530	1350	1170	990	900	810	720	630	1020	900	780	660	600	540	480	420	510	450	390	330	300	270	240	210
255	225	195	165	150	135	120	105	85%	75%	65%	55%	50%	45%	40%	35%								

注1. 両端からのメカストップによる停止位置です。
 注2. 原点復帰方向を変更する場合は、調整が必要です。(標準はモータ側原点となります)
 注3. タップ穴にて本体取付する場合、セットスクリューを取外して固定してください。
 注4. サグリ穴(A部断面)にて本体取付する場合、内側よりキャップを取外して固定してください。
 注5. ブレーキ無の質量です。ブレーキ付は本体質量表中の値より0.2kg重くなります。
 注6. ロボットケーブルは取出方向により仕様異なります。
 注7. ロボットケーブル固定の最小曲半径はR30です。

GX10

● ACサーボモータ単軸ロボット



■ 注文型式

GX10	—	—	EU	—	—	—	A10	—	—
ロボット本体	リード指定	モータ仕様	モータ種類 ^{※1}	ストローク	ケーブル長 ^{※2}	ケーブル取出方向	ドライバ	ブレーキユニット ^{※3}	ABS/バッテリー
	30: 30mm 20: 20mm 10: 10mm 5: 5mm	S60: 標準 / ブレーキなし BK60: 標準 / ブレーキ付き BL60: バッテリーレスアプソ / ブレーキなし BKBL60: バッテリーレスアプソ / ブレーキ付き		100~1250 (50mmピッチ)	R3: 3m R5: 5m R10: 10m	R: モータ後方 F: モータ前方	A10: YHX-A10-SET	V: 有り N: なし	B: 有り N: なし

※1. RoHS2 (EU) 2015/863対応モータ
 ※2. ロボットケーブルは全て耐屈曲ケーブルです。ロボットケーブルの外寸法図はP.685にてご確認ください。
 ※3. 外部ブレーキ電源入力の場合はブレーキユニット使用不可

■ 基本仕様

モータ	60 □ / 200 W
繰り返し位置決め精度 ^{※1}	±0.005 mm
減速機構	研削ボールねじφ15 (C5級)
ストローク	100 mm ~ 1250 mm (50 mmピッチ)
最高速度 ^{※2}	1800 mm/sec 1200 mm/sec 600 mm/sec 300 mm/sec
ボールネジリード	30 mm 20 mm 10 mm 5 mm
最大可搬質量	水平 25 kg 40 kg 80 kg 100 kg 垂直 4 kg 8 kg 20 kg 30 kg
定格推力	113 N 170 N 341 N 683 N
本体最大断面外形	W 100 mm × H 99.5 mm
全長 (水平)	ST + 245 mm
全長 (垂直)	ST + 285.5 mm
クリーン度 ^{※3}	ISO CLASS 3 (ISO14644-1) 相当
吸引量エア ^{※4}	30 Nℓ / min ~ 90 Nℓ / min
コントローラ	YHXシリーズ

※1. 片振りでの繰返し位置決め精度
 ※2. 移動距離が短い場合や動作条件によっては最高速度に達しない場合があります。
 有効ストロークが700mmを超えるとき、動作領域によってはボールねじの共振が発生する場合があります。(危険速度)その時は表に示す最高速度を目安として速度を下げる調整を行ってください。
 ※3. クリーン環境でご使用の際は吸引エア - 継手を取付けてご使用ください。また、クリーン度は1000mm/sec以下でご使用された時の洗浄度です。
 ※4. 必要吸引量は使用条件、使用環境で異なります。

■ 静的許容モーメント

	(単位: N・m)		
MY	MP	MR	
274	274	241	

■ 許容オーバーハング量[※]

水平使用時 (単位: mm)	壁面取付使用時 (単位: mm)	垂直使用時 (単位: mm)
A B C	A B C	A C
GX10-30		
10kg 878 537 292	10kg 271 473 803	1kg 4135 4135
20kg 609 256 146	20kg 118 192 481	4kg 985 985
25kg 608 211 124	25kg 93 147 454	
GX10-20		
15kg 1269 451 282	15kg 252 387 1159	3kg 2062 2062
25kg 754 253 158	25kg 123 189 629	6kg 1012 1012
40kg 466 142 88	40kg 51 78 311	8kg 750 750
GX10-10		
30kg 1794 298 203	30kg 162 234 1623	5kg 1926 1926
50kg 1358 162 111	50kg 68 98 1060	10kg 931 931
80kg 1266 86 59	80kg 16 22 552	20kg 434 434
GX10-5		
30kg 5605 321 225	30kg 181 258 5195	10kg 1018 1018
50kg 3694 177 124	50kg 79 113 3111	20kg 477 477
80kg 2619 95 67	80kg 22 31 1557	30kg 296 296
100kg 2224 68 48	100kg 0 0 0	

※ ガイド寿命10,000km時のスライダ上面センターより搬送重心までの距離です。
 ※ 寿命計算時のストロークは600mm。

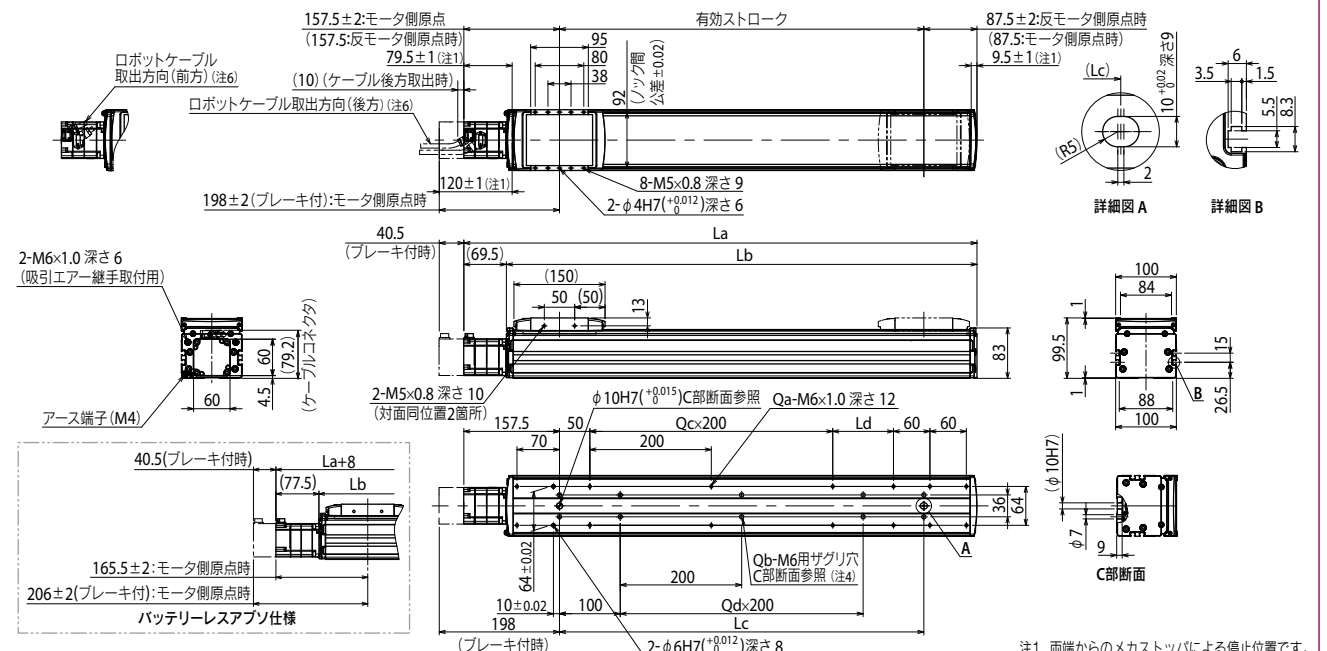
■ ロボットケーブル

R3R (3m/後方取出)	エンコーダ線 + 動力線セット型式	KEV-M4710-30
R5R (5m/後方取出)	エンコーダ線 + 動力線セット型式	KEV-M4710-50
R10R (10m/後方取出)	エンコーダ線 + 動力線セット型式	KEV-M4710-A0
R3F (3m/前方取出)	エンコーダ線 + 動力線セット型式	KEV-M4720-30
R5F (5m/前方取出)	エンコーダ線 + 動力線セット型式	KEV-M4720-50
R10F (10m/前方取出)	エンコーダ線 + 動力線セット型式	KEV-M4720-A0

■ 適用ドライバユニット

10A仕様	型式	YHX-A10-SET
	制御方法	スタンダードプロファイル

GX10



有効ストローク	100	150	200	250	300	350	400	450	500	550	600	650	700	750	800	850	900	950	1000	1050	1100	1150	1200	1250	
La	345	395	445	495	545	595	645	695	745	795	845	895	945	995	1045	1095	1145	1195	1245	1295	1345	1395	1445	1495	
Lb	275.5	325.5	375.5	425.5	475.5	525.5	575.5	625.5	675.5	725.5	775.5	825.5	875.5	925.5	975.5	1025.5	1075.5	1125.5	1175.5	1225.5	1275.5	1325.5	1375.5	1425.5	
Lc	100	150	200	250	300	350	400	450	500	550	600	650	700	750	800	850	900	950	1000	1050	1100	1150	1200	1250	
Ld	0	50	100	150	200	50	100	150	200	50	100	150	200	50	100	150	200	50	100	150	200	50	100	150	
Qa	8	10	10	10	12	12	12	12	14	14	14	14	14	16	16	16	16	18	18	18	18	20	20	20	
Qb	4	6	6	6	6	8	8	8	10	10	10	10	12	12	12	12	14	14	14	14	16	16	16	16	
Qc	0	0	0	0	0	1	1	1	1	2	2	2	3	3	3	3	4	4	4	4	4	5	5	5	
Qd	0	0	0	0	0	1	1	1	1	2	2	2	3	3	3	3	4	4	4	4	4	5	5	5	
本体質量 (kg) ^{※5}	5.4	5.9	6.4	6.9	7.4	7.9	8.4	8.9	9.4	9.9	10.4	10.9	11.4	11.9	12.4	12.9	13.4	13.9	14.4	14.9	15.4	15.9	16.4	16.9	
リード30	1800																								
リード20	1200																								
リード10	600																								
リード5	300																								
速度設定	-																								

注1. 両端からのメカストップによる停止位置です。
 注2. 原点復帰方向を変更する場合は、調整が必要です。(標準はモータ側原点となります。)
 注3. 取付ザグリ穴 (C部断面) で本体取付に使用する六角穴付きボルト<M6×1.0>は、首下長さ<20mm以上>としてください。取付タップ穴仕様で本体取付に使用する六角穴付きボルト<M6×1.0>は、首下長さ<架台の厚さ+10mm以下>を推奨します。
 注4. 取付ザグリ穴 (C部断面) にて本体取付する場合、シールをはがして固定してください。
 注5. ブレーキ無の質量です。ブレーキ付は本体質量の値より0.5kg重くなります。
 注6. ロボットケーブルは取出方向により仕様異なります。
 注7. ロボットケーブル固定の最小曲げ半径はR30です。

GX12

ACサーボモーター単軸ロボット



■ 注文型式

GX12	リード指定 30:30mm 20:20mm 10:10mm 5:5mm	モータ仕様 S60:標準/ブレーキなし BK60:標準/ブレーキ付き BL60:バッテリーレスアップ/ブレーキなし BKBL60:バッテリーレスアップ/ブレーキ付き	EU	モータ種類 ^{※1}	ストローク ^{※2} 100~1250 (60mmピッチ)	ケーブル長 ^{※2} R3:3m R5:5m R10:10m	ケーブル取出方向 R:モータ後方 F:モータ前方	A30	ドライバー A30:YHX-A30-SET	ブレーキユニット ^{※3} Y:有り N:なし	ABS/バッテリー B:有り N:なし
-------------	---	--	-----------	---------------------	--	--	--------------------------------	------------	--------------------------	--	---------------------------

- ※1. RoHS2 (EU) 2015/863対応モータ
- ※2. ロボットケーブルは全て耐屈曲ケーブルです。ロボットケーブルの外形式図はP.685にてご確認ください。
- ※3. 外部ブレーキ電源入力の場合はブレーキユニット使用不可

■ 基本仕様

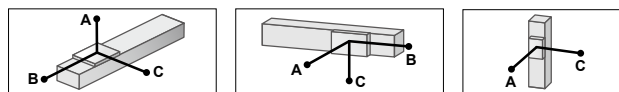
モータ	60 □ / 400 W			
繰り返し位置決め精度 ^{※1}	±0.005 mm			
減速機構	研削ボールねじφ15 (C5級)			
ストローク	100 mm ~ 1250 mm (50 mmピッチ)			
最高速度 ^{※2}	1800 mm/sec	1200 mm/sec	600 mm/sec	300 mm/sec
ボールネジリード	30 mm	20 mm	10 mm	5 mm
最大可搬質量	水平 35 kg	50 kg	95 kg	115 kg
	垂直 8 kg	15 kg	25 kg	45 kg
定格推力	225 N	339 N	678 N	1360 N
本体最大断面外形	W 125 mm × H 101 mm			
全長 (水平)	ST + 297 mm			
全長 (垂直)	ST + 337.5 mm			
クリーン度 ^{※3}	ISO CLASS 3 (ISO14644-1) 相当			
吸引工率 ^{※4}	30 Nℓ / min ~ 90 Nℓ / min			
コントロール	YHXシリーズ			

- ※1. 片振りでの繰り返し位置決め精度
- ※2. 移動距離が短い場合や動作条件によっては最高速度に達しない場合があります。有効ストロークが700mmを超えるとき、動作領域によってはボールねじの共振が発生する場合があります。(危険速度)その時は表に示す最高速度を自覚として速度を下げの調整を行ってください。
- ※3. クリーン環境でご使用の際は吸引エア-継手を取付けてご使用ください。また、クリーン度は1000mm/sec以下でご使用された時の洗浄速度です。
- ※4. 必要吸引量は使用条件、使用環境で異なります。

■ 静的許容モーメント

		(単位:N・m)
MY	MP	MR
334	334	294

■ 許容オーバーハング量[※]



GX12-30	水平使用時 (単位:mm)			壁面取付使用時 (単位:mm)			垂直使用時 (単位:mm)			
	A	B	C	A	B	C	A	B	C	
10kg	1796	1074	637	10kg	631	1009	1720	3kg	2642	2642
20kg	1300	531	332	20kg	316	466	1171	6kg	1289	1289
35kg	1341	334	227	35kg	197	269	1130	8kg	951	951

GX12-20	水平使用時 (単位:mm)			壁面取付使用時 (単位:mm)			垂直使用時 (単位:mm)			
	A	B	C	A	B	C	A	B	C	
15kg	2231	904	613	15kg	591	839	2141	5kg	2424	2424
30kg	1290	428	293	30kg	260	363	1167	10kg	1207	1207
50kg	882	237	164	50kg	126	172	710	15kg	803	803

GX12-10	水平使用時 (単位:mm)			壁面取付使用時 (単位:mm)			垂直使用時 (単位:mm)			
	A	B	C	A	B	C	A	B	C	
30kg	3109	607	456	30kg	413	542	2978	10kg	1862	1862
50kg	2421	345	260	50kg	215	280	2208	15kg	1221	1221
80kg	2417	198	150	80kg	103	133	1927	25kg	708	708
95kg	2559	159	121	95kg	73	95	1830			

GX12-5	水平使用時 (単位:mm)			壁面取付使用時 (単位:mm)			垂直使用時 (単位:mm)			
	A	B	C	A	B	C	A	B	C	
30kg	11079	653	504	30kg	456	588	10692	15kg	1332	1332
50kg	7434	373	288	50kg	239	308	6935	30kg	634	634
80kg	5458	215	166	80kg	117	150	4713	45kg	402	402
115kg	4364	136	105	115kg	55	71	3221			

- ※ ガイド寿命10,000km時のスリッド上面センターより搬送重心までの距離です。
- ※ 寿命計算時のストロークは600mm。

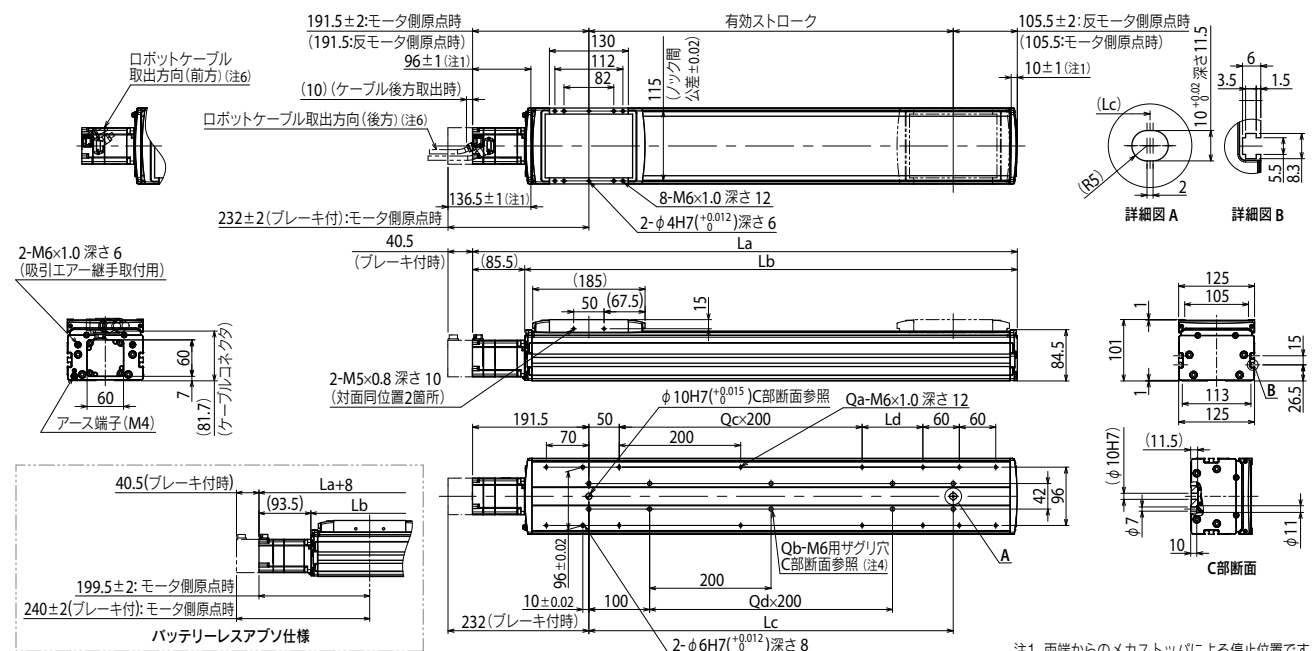
■ ロボットケーブル

R3R (3m/後方取出)		
エンコーダ線 + 動力線セット型式	KEV-M4710-30	
R5R (5m/後方取出)		
エンコーダ線 + 動力線セット型式	KEV-M4710-50	
R10R (10m/後方取出)		
エンコーダ線 + 動力線セット型式	KEV-M4710-A0	
R3F (3m/前方取出)		
エンコーダ線 + 動力線セット型式	KEV-M4720-30	
R5F (5m/前方取出)		
エンコーダ線 + 動力線セット型式	KEV-M4720-50	
R10F (10m/前方取出)		
エンコーダ線 + 動力線セット型式	KEV-M4720-A0	

■ 適用ドライバユニット

30A仕様	型式	YHX-A30-SET
	制御方法	スタンダードプロファイル

GX12



有効ストローク	100	150	200	250	300	350	400	450	500	550	600	650	700	750	800	850	900	950	1000	1050	1100	1150	1200	1250		
La	397	447	497	547	597	647	697	747	797	847	897	947	997	1047	1097	1147	1197	1247	1297	1347	1397	1447	1497	1547		
Lb	311.5	361.5	411.5	461.5	511.5	561.5	611.5	661.5	711.5	761.5	811.5	861.5	911.5	961.5	1011.5	1061.5	1111.5	1161.5	1211.5	1261.5	1311.5	1361.5	1411.5	1461.5		
Lc	100	150	200	250	300	350	400	450	500	550	600	650	700	750	800	850	900	950	1000	1050	1100	1150	1200	1250		
Ld	0	50	100	150	200	50	100	150	200	50	100	150	200	50	100	150	200	50	100	150	200	50	100	150		
Qa	8	10	10	10	10	12	12	12	12	14	14	14	14	16	16	16	16	18	18	18	18	20	20	20		
Qb	4	6	6	6	6	8	8	8	10	10	10	10	12	12	12	12	14	14	14	14	16	16	16	16		
Qc	0	0	0	0	0	1	1	1	1	2	2	2	2	3	3	3	3	4	4	4	4	5	5	5		
Qd	0	0	0	0	0	1	1	1	1	2	2	2	2	3	3	3	3	4	4	4	4	5	5	5		
本体質量 (kg)^{※5}	7.6	8.2	8.9	9.6	10.2	10.9	11.6	12.3	12.9	13.6	14.3	15	15.6	16.3	17	17.6	18.3	19	19.7	20.3	21	21.7	22.4	23		
リード30	1800																									
リード20	1200																									
リード10	600																									
リード5	300																									
速度設定	85% 75% 65% 55% 50% 45% 40% 35% 30% 25%																									

- 注1. 先端からのメカストップによる停止位置です。
- 注2. 原点復帰方向を変更する場合は、調整が必要です。(標準はモータ側原点となります。)
- 注3. 取付サグリ穴(C部断面)で本体取付に使用する六角穴付きボルト<M6×1.0>は、首下長さ<20 mm以上>としてください。取付タップ穴仕様で本体取付に使用する六角穴付きボルト<M6×1.0>は、首下長さ<架台の厚さ+10 mm以上>を推奨します。
- 注4. 取付サグリ穴(C部断面)にて本体取付する場合、シールをはがして固定してください。
- 注5. プレーキ無の質量です。ブレーキ付は本体質量表の値より0.5 kg重くなります。
- 注6. ロボットケーブルは取出方向により仕様異なります。
- 注7. ロボットケーブル固定の最小曲半径はR30です。

GX16

● ACサーボモータ単軌口ロボット



■ 注文型式

GX16		EU	A30						
ロボット本体	リード指定	モータ仕様	モータ種類 ^{※1}	ストローク	ケーブル長 ^{※2}	ケーブル取出方向	ドライバー	ブレーキユニット ^{※3}	ABS/バッテリー
	40:40mm 20:20mm 10:10mm	S80:標準/ブレーキなし BK80:標準/ブレーキ付き BL80:バッテリーレスアプソ/ブレーキなし BKBL80:バッテリーレスアプソ/ブレーキ付き		100~1450 (50mmピッチ)	R3:3m R5:5m R10:10m	R:モータ後方 F:モータ前方	A30:YHX-A30-SET	V:有り N:なし	B:有り N:なし

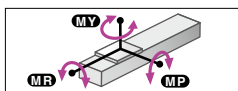
※1. RoHS2 (EU) 2015/863対応モータ
 ※2. ロボットケーブルは全て耐屈曲ケーブルです。ロボットケーブルの外形式図はP.685にてご確認ください。
 ※3. 外部ブレーキ電源入力の場合はブレーキユニット使用不可

■ 基本仕様

モータ	80 □ / 750 W
繰り返し位置決め精度 ^{※1}	±0.005 mm
減速機構	研削ボールねじφ20 (C5級)
ストローク	100 mm ~ 1450 mm (50 mmピッチ)
最高速度 ^{※2}	2400 mm/sec 1200 mm/sec 600 mm/sec
ボールネジリード	40 mm 20 mm 10 mm
最大可搬質量	水平 45 kg 95 kg 130 kg
	垂直 12 kg 28 kg 55 kg
定格推力	320 N 640 N 1280 N
本体最大断面外形	W 160 mm × H 130 mm
全長 (水平)	ST + 339.5 mm
全長 (垂直)	ST + 386.5 mm
クリーン度 ^{※3}	ISO CLASS 3 (ISO14644-1)相当
吸引量 ^{※4}	30 Nℓ / min ~ 90 Nℓ / min
コントローラ	YHXシリーズ

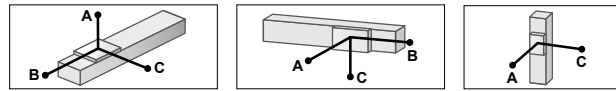
※1. 片振りでの繰り返し位置決め精度
 ※2. 移動距離が短い場合や動作条件によっては最高速度に達しない場合があります。
 有効ストロークが800mmを超えるとき、動作領域によってはボールねじの共振が発生する場合があります。(危険速度)その時は表に示す最高速度を目安として速度を下げ調整を行ってください。
 ※3. クリーン環境でご利用の際は吸引エア-継手を取り付けてご利用ください。
 また、クリーン度は1000mm/sec以下でご利用された時の洗浄度です。
 ※4. 必要吸引量は使用条件、使用環境で異なります。

■ 静的許容モーメント



	MY	MP	MR
(単位: N・m)	706	706	620

■ 許容オーバーハング量[※]



GX16-40 水平使用時	(単位: mm)			壁面取付使用時	(単位: mm)			垂直使用時	(単位: mm)	
	A	B	C		A	B	C		A	C
15kg	2876	1866	1253	15kg	1273	1802	2797	3kg	6605	6605
30kg	2385	997	776	30kg	782	935	2263	6kg	3699	3699
45kg	2339	720	604	45kg	598	658	2174	12kg	2827	2827

GX16-20 水平使用時	(単位: mm)			壁面取付使用時	(単位: mm)			垂直使用時	(単位: mm)	
	A	B	C		A	B	C		A	C
30kg	3862	1255	1106	30kg	1102	1192	3742	10kg	3404	3404
50kg	2568	733	652	50kg	630	671	2422	20kg	1740	1740
80kg	1798	440	394	80kg	360	377	1612	28kg	1504	1504
95kg	1579	362	325	95kg	288	300	1373			

GX16-10 水平使用時	(単位: mm)			壁面取付使用時	(単位: mm)			垂直使用時	(単位: mm)	
	A	B	C		A	B	C		A	C
50kg	6253	1026	1024	50kg	980	964	6089	15kg	3434	3434
80kg	4447	623	624	80kg	573	561	4240	30kg	1684	1684
100kg	3957	489	490	100kg	437	426	3706	55kg	889	889
130kg	3786	365	367	130kg	312	302	3422			

※ ガイド寿命10,000km時のスライダ上面センターより搬送重心までの距離です。
 ※ 寿命計算時のストロークは600mm。

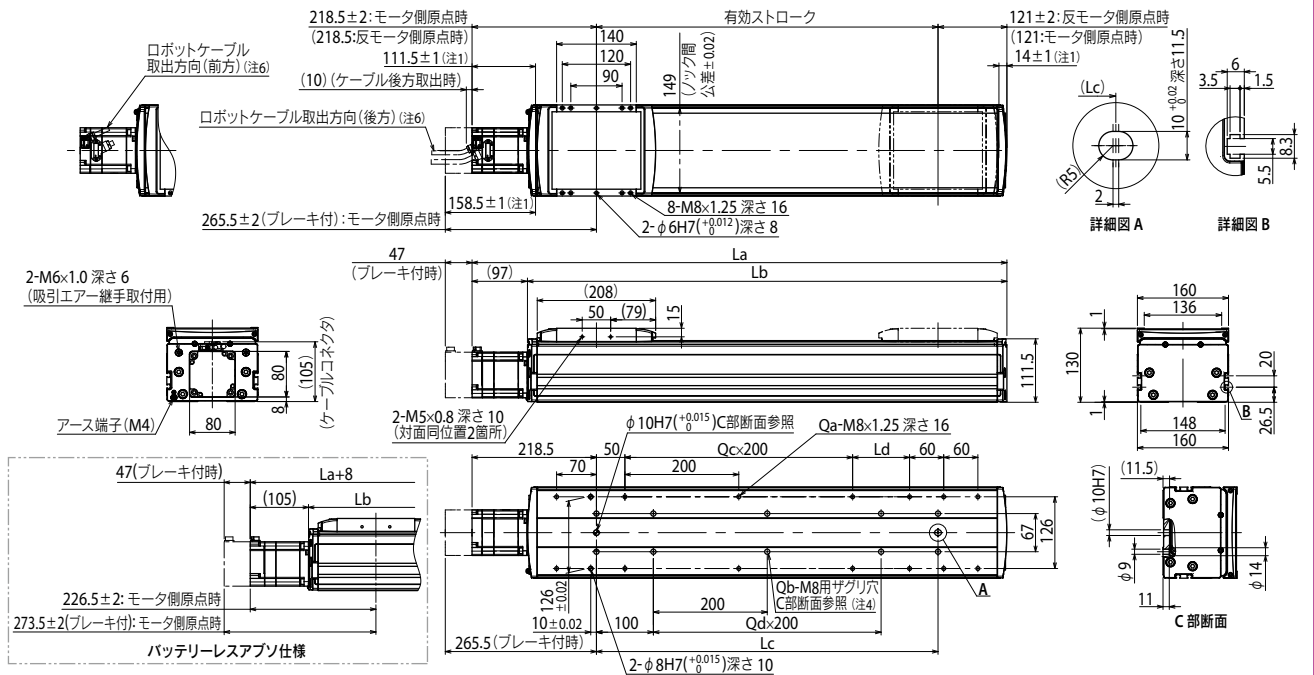
■ ロボットケーブル

R3R (3m/後方取出)	エンコーダ線 + 動力線セット型式	KEX-M4710-30
R5R (5m/後方取出)	エンコーダ線 + 動力線セット型式	KEX-M4710-50
R10R (10m/後方取出)	エンコーダ線 + 動力線セット型式	KEX-M4710-A0
R3F (3m/前方取出)	エンコーダ線 + 動力線セット型式	KEX-M4720-30
R5F (5m/前方取出)	エンコーダ線 + 動力線セット型式	KEX-M4720-50
R10F (10m/前方取出)	エンコーダ線 + 動力線セット型式	KEX-M4720-A0

■ 適用ドライバユニット

30A	型式	YHX-A30-SET	
	仕様	制御方法	スタンダードプロファイル

GX16



注1. 両端からのメカストップによる停止位置です。
 注2. 原点復帰方向を変更する場合は、調整が必要です。(標準はモータ側原点となります。)
 注3. 取付ザグリ穴(C部断面)で本体取付に使用する六角穴付きボルト<M8×1.25>は、首下長さ<25mm以上>としてください。取付タツツバ仕様で本体取付に使用する六角穴付きボルト<M8×1.25>は、首下長さ<架台の厚さ+15mm以下>を推奨します。
 注4. 取付ザグリ穴(C部断面)にて本体取付する場合、シールをはがして固定してください。
 注5. プレーキ無の質量です。ブレーキ付は本体質量表の値より1.1kg重くなります。
 注6. ロボットケーブルは取出方向により仕様異なります。
 注7. ロボットケーブル固定の最小曲げ半径はR30です。

有効ストローク	100	150	200	250	300	350	400	450	500	550	600	650	700	750	800	850	900	950	1000	1050	1100	1150	1200	1250	1300	1350	1400	1450
La	439.5	489.5	539.5	589.5	639.5	689.5	739.5	789.5	839.5	889.5	939.5	989.5	1039.5	1089.5	1139.5	1189.5	1239.5	1289.5	1339.5	1389.5	1439.5	1489.5	1539.5	1589.5	1639.5	1689.5	1739.5	1789.5
Lb	342.5	392.5	442.5	492.5	542.5	592.5	642.5	692.5	742.5	792.5	842.5	892.5	942.5	992.5	1042.5	1092.5	1142.5	1192.5	1242.5	1292.5	1342.5	1392.5	1442.5	1492.5	1542.5	1592.5	1642.5	1692.5
Lc	100	150	200	250	300	350	400	450	500	550	600	650	700	750	800	850	900	950	1000	1050	1100	1150	1200	1250	1300	1350	1400	1450
Ld	0	50	100	150	200	50	100	150	200	50	100	150	200	50	100	150	200	50	100	150	200	50	100	150	200	50	100	150
Qa	8	10	10	10	10	12	12	12	12	14	14	14	14	14	16	16	16	18	18	18	18	20	20	20	20	22	22	22
Qb	4	6	6	6	6	8	8	8	8	10	10	10	10	12	12	12	12	14	14	14	14	16	16	16	16	16	18	18
Qc	0	0	0	0	0	1	1	1	1	2	2	2	2	3	3	3	3	4	4	4	4	5	5	5	5	6	6	6
Qd	0	0	0	0	0	1	1	1	1	2	2	2	2	3	3	3	3	4	4	4	4	5	5	5	5	6	6	6
本体質量 (kg) ^{※5}	13.9	14.9	15.9	16.9	17.9	18.8	19.8	20.8	21.8	22.8	23.7	24.7	25.7	26.7	27.7	28.7	29.6	30.6	31.6	32.6	33.6	34.6	35.5	36.5	37.5	38.5	39.5	40.4
リード40																	2400											
最高速度																	2160	1920	1680	1440	1320	1200	1080	960	840	720	600	600
リード20																	1080	960	840	720	660	600	540	480	420	360	300	
リード10																	540	480	420	360	330	300	270	240	210	180	150	
速度設定																	90%	80%	70%	60%	55%	50%	45%	40%	35%	30%	25%	

GX20

● ACサーボモータ単軸ロボット



■ 注文型式

GX20	リード指定 40: 40mm 20: 20mm 10: 10mm	モータ仕様 S80: 標準 / ブレーキなし BK80: 標準 / ブレーキ付き BL80: バッテリーレスアプソ / ブレーキなし BKBK80: バッテリーレスアプソ / ブレーキ付き	EU	モータ種類 ^{※1}	ストローク ^{※2} 100~1450 (60mmピッチ)	ケーブル長 ^{※2} R3: 3m R5: 5m R10: 10m	ケーブル取出方向 R: モータ後方 F: モータ前方	A30	ドライバ A30: YHX-A30-SET	ブレーキユニット ^{※3} V: 有り N: なし	ABS/バッテリー B: 有り N: なし
-------------	---	--	-----------	---------------------	--	---	----------------------------------	------------	--------------------------	--	-----------------------------

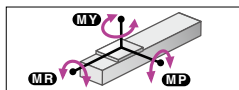
※1. RoHS2 (EU) 2015/863対応モータ
 ※2. ロボットケーブルは全て耐屈曲ケーブルです。ロボットケーブルの外寸寸法図はP.685にてご確認ください。
 ※3. 外部ブレーキ電源入力の場合はブレーキユニット使用不可

■ 基本仕様

モータ	80 □ / 750 W
繰り返し位置決め精度 ^{※1}	±0.005 mm
減速機構	研削ボールねじφ20 (C5級)
ストローク	100 mm~1450 mm (50 mmピッチ)
最高速度 ^{※2}	2400 mm/sec 1200 mm/sec 600 mm/sec
ボールネジリード	40 mm 20 mm 10 mm
最大可搬質量	水平 65 kg 130 kg 160 kg 垂直 15 kg 35 kg 65 kg
定格推力	320 N 640 N 1280 N
本体最大断面外形	W 200 mm × H 140 mm
全長 (水平)	ST + 385.5 mm
全長 (垂直)	ST + 432.5 mm
クリーン度 ^{※3}	ISO CLASS 3 (ISO14644-1) 相当
吸引量エアー ^{※4}	30 Nℓ / min ~ 90 Nℓ / min
コントローラ	YHXシリーズ

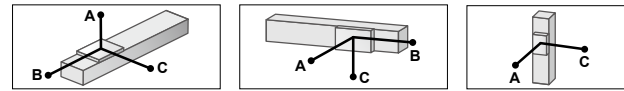
※1. 片振りでの繰返し位置決め精度
 ※2. 移動距離が短い場合や動作条件によっては最高速度に達しない場合があります。
 有効ストロークが800mmを超えるとき、動作領域によってはボールねじの共振が発生する場合があります。(危険速度) その時は表に示す最高速度を目安として速度を下げる調整を行ってください。
 ※3. クリーン環境で使用する際は吸引エアー継手を取付てご使用ください。また、クリーン度は1000mm/sec以下でご使用された時の洗浄度です。
 ※4. 必要吸引量は使用条件、使用環境で異なります。

■ 静的許容モーメント



	MY	MP	MR
(単位: N・m)	1423	1423	1251

■ 許容オーバーハング量[※]



GX20-40			
水平使用時	(単位: mm)		
	A	B	C
20kg	5318	2821	2096
40kg	4836	1609	1369
65kg	4824	1088	1001

GX20-20			
水平使用時	(単位: mm)		
	A	B	C
50kg	5436	1493	1377
80kg	4417	911	854
100kg	4592	756	727
130kg	4338	596	584

GX20-10			
水平使用時	(単位: mm)		
	A	B	C
40kg	22519	2607	2713
80kg	16716	1274	1331
120kg	14066	830	868
160kg	12284	608	637

※ ガイド寿命10,000km時のスライダ上面センターより搬送重心までの距離です。
 ※ 寿命計算時のストロークは600mm。

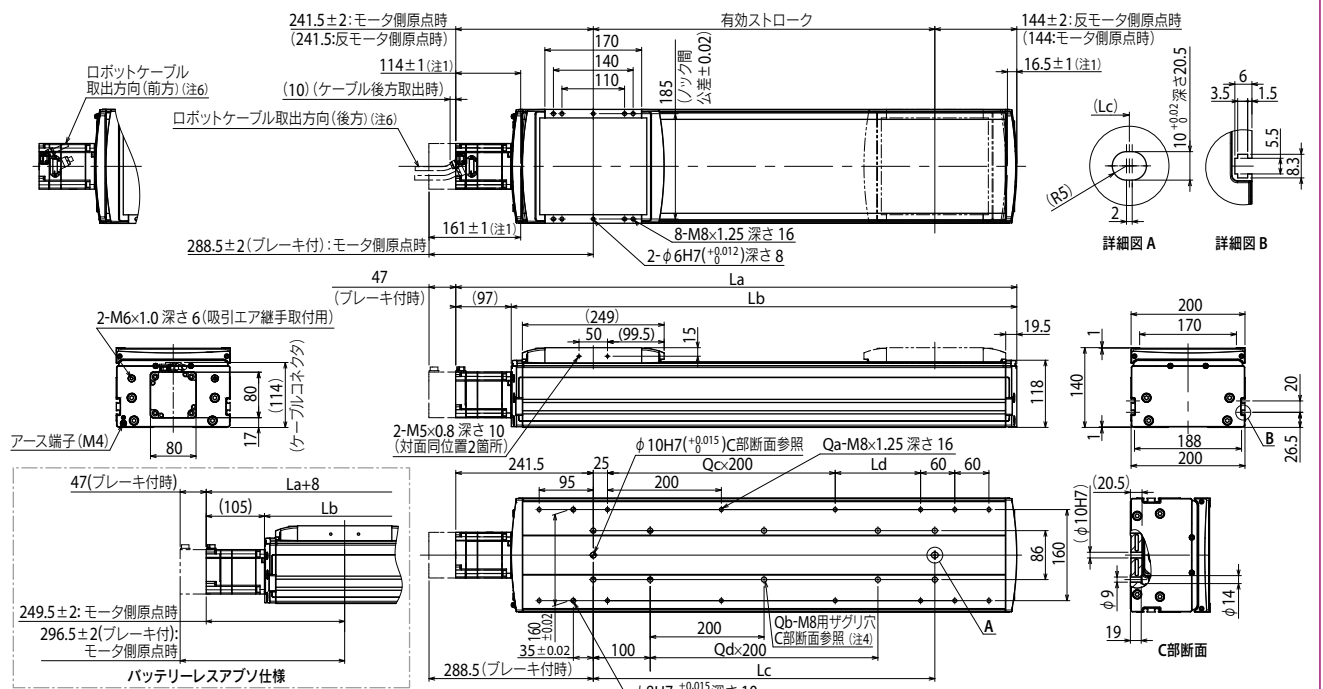
■ ロボットケーブル

R3R (3m/後方取出)	
エンコーダ線 + 動力線セット型式	KEX-M4710-30
R5R (5m/後方取出)	
エンコーダ線 + 動力線セット型式	KEX-M4710-50
R10R (10m/後方取出)	
エンコーダ線 + 動力線セット型式	KEX-M4710-A0
R3F (3m/前方取出)	
エンコーダ線 + 動力線セット型式	KEX-M4720-30
R5F (5m/前方取出)	
エンコーダ線 + 動力線セット型式	KEX-M4720-50
R10F (10m/前方取出)	
エンコーダ線 + 動力線セット型式	KEX-M4720-A0

■ 適用ドライバユニット

30A 型式	YHX-A30-SET
仕様 制御方法	スタンダードプロファイル

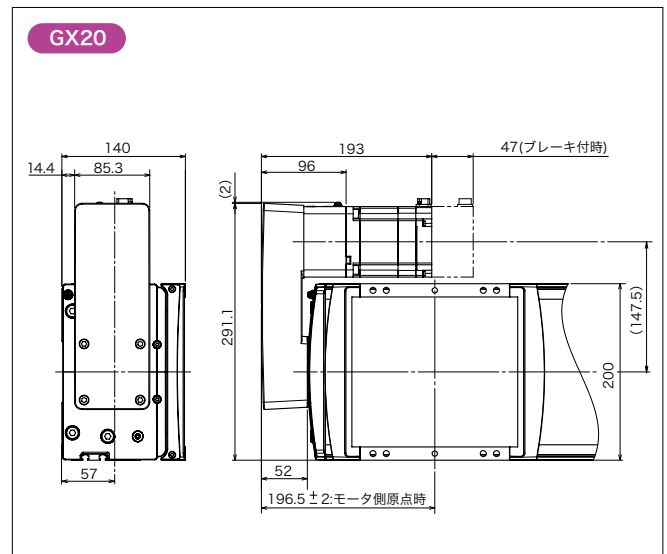
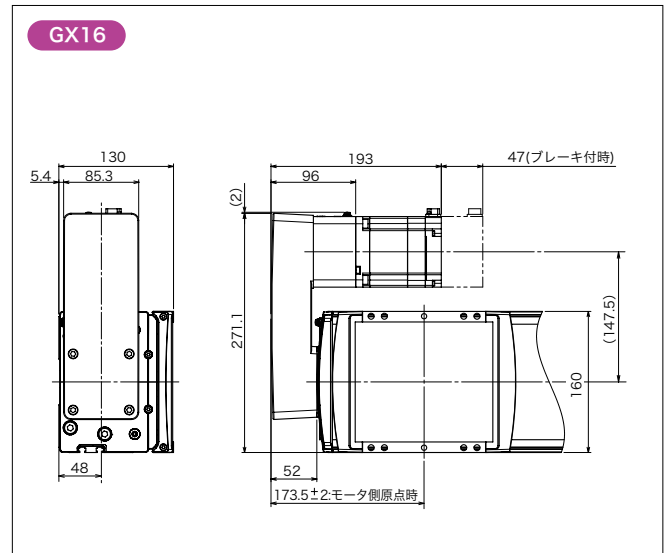
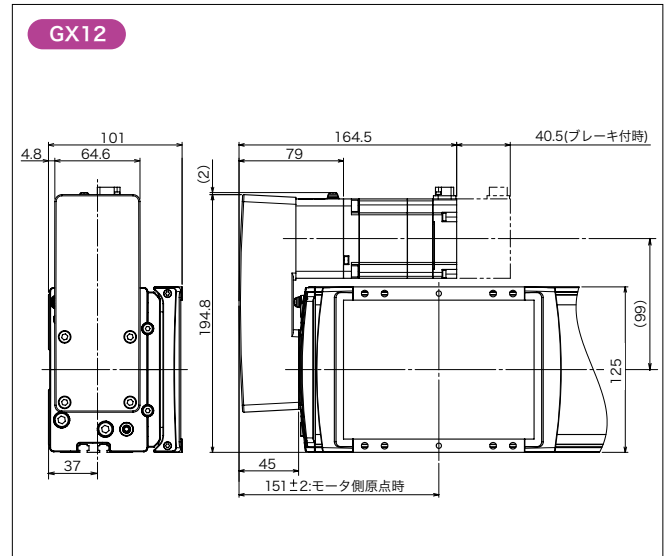
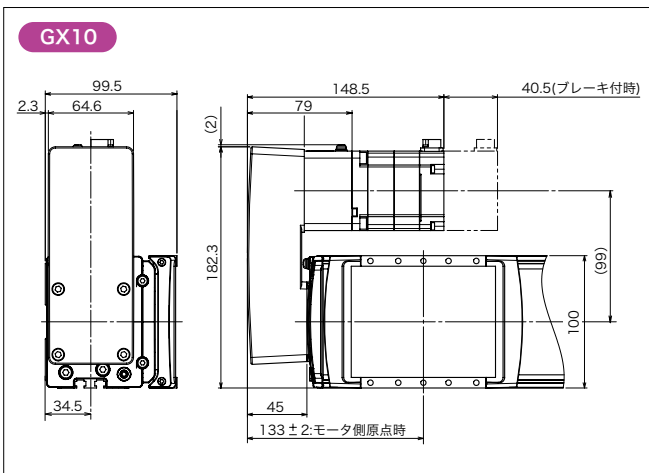
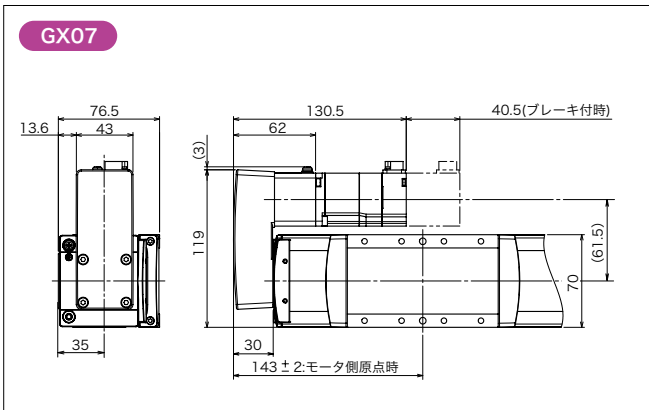
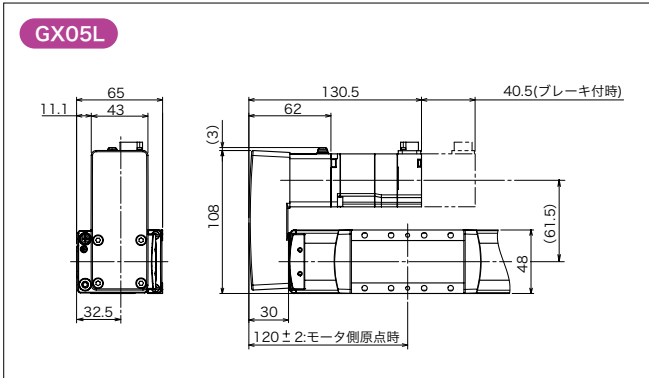
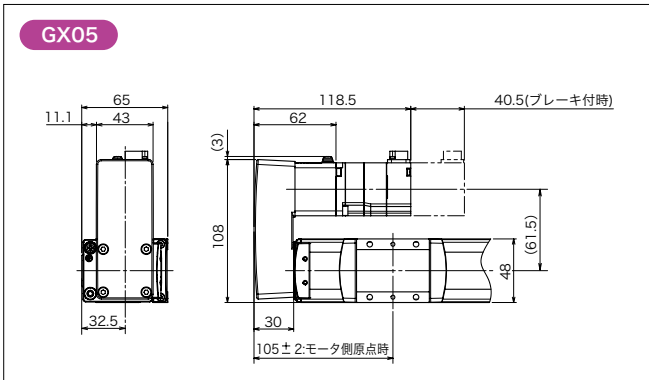
GX20



注1. 両端からのメカストップによる停止位置です。
 注2. 原点復帰方向を変更する場合は、調整が必要です。(標準はモータ側原点となります。)
 注3. 取付ザグリ穴(C部断面)で本体取付に使用する六角穴付きボルト<M8×1.25>は、首下長<25 mm以上>としてください。取付タッパ穴で本体取付に使用する六角穴付きボルト<M8×1.25>は、首下長<<架台の厚さ+15 mm以下>>を推奨します。
 注4. 取付ザグリ穴(C部断面)にて本体取付する場合、シールをはがして固定してください。
 注5. ブレーキ無の質量です。ブレーキ付は本体質量表の値より1.1 kg重くなります。
 注6. ロボットケーブルは取出方向により仕様異なります。
 注7. ロボットケーブル固定の最小曲げ半径はR30です。

有効ストローク	100	150	200	250	300	350	400	450	500	550	600	650	700	750	800	850	900	950	1000	1050	1100	1150	1200	1250	1300	1350	1400	1450	
La	485.5	535.5	585.5	635.5	685.5	735.5	785.5	835.5	885.5	935.5	985.5	1035.5	1085.5	1135.5	1185.5	1235.5	1285.5	1335.5	1385.5	1435.5	1485.5	1535.5	1585.5	1635.5	1685.5	1735.5	1785.5	1835.5	
Lb	388.5	438.5	488.5	538.5	588.5	638.5	688.5	738.5	788.5	838.5	888.5	938.5	988.5	1038.5	1088.5	1138.5	1188.5	1238.5	1288.5	1338.5	1388.5	1438.5	1488.5	1538.5	1588.5	1638.5	1688.5	1738.5	
Lc	100	150	200	250	300	350	400	450	500	550	600	650	700	750	800	850	900	950	1000	1050	1100	1150	1200	1250	1300	1350	1400	1450	
Ld	50	100	150	200	250	300	350	400	450	500	550	600	650	700	750	800	850	900	950	1000	1050	1100	1150	1200	1250	1300	1350	1400	1450
Qa	10	10	10	10	12	12	12	12	14	14	14	14	16	16	16	16	18	18	18	18	20	20	20	20	22	22	22	22	
Qb	4	6	6	6	6	8	8	8	8	10	10	10	10	12	12	12	12	14	14	14	14	16	16	16	16	18	18	18	
Qc	0	0	0	0	1	1	1	1	2	2	2	2	3	3	3	3	3	4	4	4	4	5	5	5	5	6	6	6	
Qd	0	0	0	0	1	1	1	1	2	2	2	2	3	3	3	3	3	4	4	4	4	5	5	5	5	6	6	6	
本体質量 (kg) ^{※5}	19.4	20.7	22	23.3	24.6	25.9	27.2	28.5	29.8	31	32.3	33.6	34.9	36.2	37.5	38.8	40.1	41.4	42.6	43.9	45.2	46.5	47.8	49.1	50.4	51.7	53	54.2	
リード40	2400																												
リード20	1200																												
リード10	600																												
速度設定	-																												
最高速度 (mm/sec)	2160	1920	1680	1440	1320	1200	1080	960	840	720	600	540	480	420	360	300	270	240	210	180	150	120	90	80	70	60	55	50	45
	90%	80%	70%	60%	55%	50%	45%	40%	35%	30%	25%	20%	15%	10%	8%	7%	6%	5%	4%	3%	2%	1%	0%	0%	0%	0%	0%	0%	

GX series 折曲げユニット取付参考図 (右取付例)



- ※1. 折曲げユニットを本体に取り付けてご使用ください。取付方法は取扱説明書をご参照ください。
- ※2. 折曲げユニットにモータは含まれていません。ロボット本体からモータを取り外し、折曲げユニットを取り付けてください。
- ※3. 右取り付け、左取り付けが可能です。

機種	製品型式	部品番号	重量
GX05, GX05L, GX07	GX-BEND-40	KES-M221M-00	0.4kg
GX10, GX12	GX-BEND-60	KEV-M221M-00	1.2kg
GX16, GX20	GX-BEND-80	KEX-M221M-00	2.7kg

LCMR200
GX
LCM100
YK-X
Robonity
PHASER
FLIP-X
TRANSERO
XX-X
YP-X
CLEAN
CONTROLLER
INFORMATION